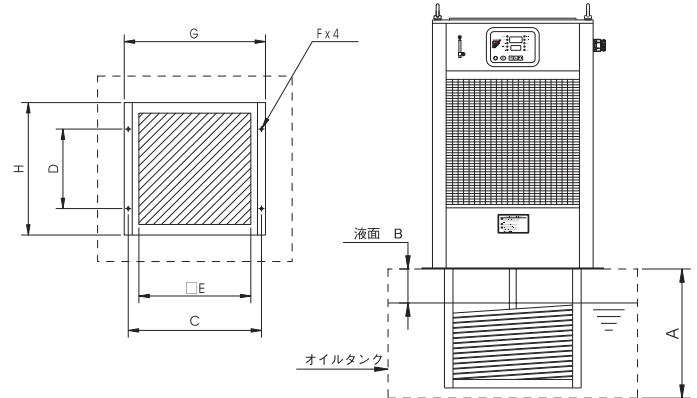


特長

ステンレス、
または銅コイル熱交換器
浸漬式コイル

用途例

NC旋盤、マシニングセンタ、
研削盤、NC専用機、
NC放電加工機、成型機、
プレス機など

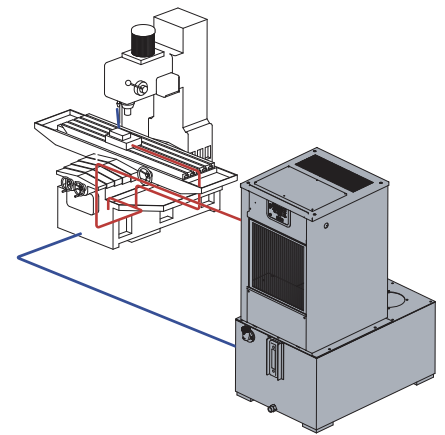


タンク外形寸法

機種	A	B	C	D	E	F	G	H
HK-400S	350	100	430	250	340	M8	460	450
HK-600S	350	100	430	250	340	M8	460	450
HK-750S	350	100	500	300	420	M8	530	500
HK-1000S	420	100	570	400	470	M10	600	600
HK-2RS	420	100	710	480	620	M10	740	680
HK-3RS	420	100	780	550	670	M10	810	750
HK-4RS	420	100	905	760	750	M12	960	885
HK-5RS	420	100	905	760	750	M12	960	885

※タンク寸法はAより深く、Gより長く、Hより広く 液面高さはBの範囲内で必ずご使用ください。

- 液面が冷却コイルより低い場合、露出部が結露し水分が液体に混入する恐れがあります。
また、液面が低すぎると冷却能力不足の原因になりますので特にご注意ください。
- タンク及び冷却機を設置する際、高温の液体にご注意ください。
液温が仕様温度範囲内であることをご確認ください。
タンク内に流す場合、必ず低温の液体と混ぜ合わせてください。



仕様表

項目 \ 機種	HK-400S	HK-600S	HK-750S	HK-1000S	HK-2RS	HK-3RS	HK-4RS	HK-5RS	
冷却性能 (50/60Hz)	(kcal/h)	1250/1500	1700/2100	2600/3000	3750/4500	5000/6000	7500/9000	10000/12000	12500/15000
	(W)	1450/1750	1970/2450	2900/3500	4350/5250	5800/7000	8700/10500	11600/14000	14500/17500
	(BTU/h)	5000/6000	6700/8300	10000/12000	15000/18000	20000/24000	30000/36000	40000/48000	50000/60000
温度精度	±1℃ (負荷安定時)								
温度調整方式	A	一定油温式 (設定範囲10~40℃)							
	B	基準温度追従式 (設定範囲 ±10℃)							
温度使用範囲 (℃)	室温	10~40							
	液温	10~45							
電源	3φ 200~230V 50/60Hz								
電源容量 (KVA)	1.4	1.9	2.9	3.3	4.8	6.4	8.0		
消費電流 (A)	4.0	5.5	8.5	9.5	14	18.5	23.0		
定格出力 (W)	圧縮機	820	1180	1170	2320	3690	4540	6210	
	ファン	50	95	125	125	560	750	750	
攪拌モータ定格出力	60W 4P				60W 4P×2				
使用可能油	切削液・研磨液・水溶性液体・水								
液粘度 (mm ² /s)	0.5~200								
外形寸法 W×D×H (mm)	460×450×720		530×500×720	600×600×820	740×680×840	810×750×920	960×885×1760		
重量 (kg)	60	64	75	100	150	178	332	332	
騒音 dB (A)	70dB (A) 以下				80dB (A) 以下				
塗装色	ライトグレー RAL7035								

- 冷却能力は油温35℃、室温35℃、使用油 ISO VG2、流量30L/minにおける値を示します。
- 冷却を行うにあたり、環境温度条件及び設定範囲に限界があります。必ず温度使用範囲を確認の上、使用してください。
- 外部のオイルフィルタ及びポンプは含まれておりませんが選択できます。
- 可燃性液体 (ガソリン・灯油などの燃料、薬品など) は火災の原因になりますので使用しないでください。
- 海外向けの異電圧についてはお問い合わせください。
- 上記の冷却性能は電源電圧220Vにおける値を示します。
- 上記の仕様内容・デザインは改良のため、予告なしに変更することがあります。