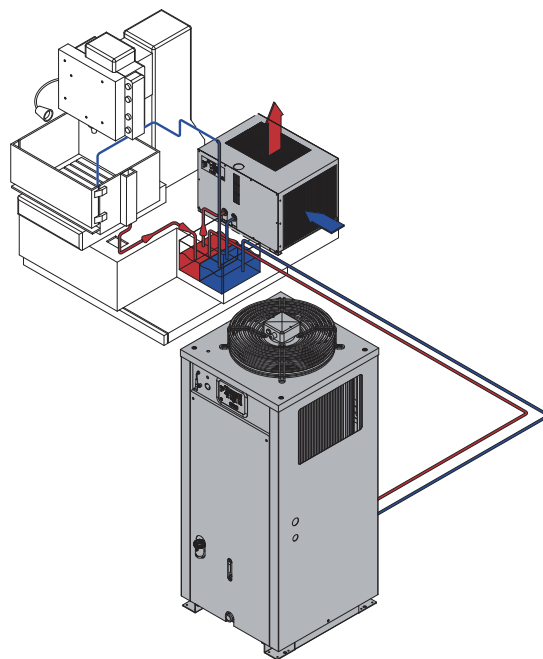


高精度

■ 特長

- 強制循環式ウォータークーラー
- タンク付き
- 加工液の温度を確実にコントロールし、生産効率の向上を図れる。
- 接液部にステンレスを採用
- 一定温度式、基準温度追従式を切替え
- 高精度PIDガスバイパス制御
- 高精度±0.1℃を実現



■ 仕様表(高精度モデル)

項目 \ 機種	HWK-V50PTS	HWK-V250PTS	HWK-V400PTS	HWK-V600PTS	HWK-V750PTS	HWK-V1000PTS	HWK-V2RPTS	HWK-V3RPTS	HWK-V4RPTS	HWK-V5RPTS	
冷却性能 (50/60Hz)	(kcal/h)	430/500	840/1000	1400/1500	1700/2100	2600/3000	3750/4500	5000/6000	7500/9000	10000/12000	12500/15000
	(W)	525/580	980/1170	1620/1740	1970/2440	3020/3480	4360/5230	5810/6970	8700/10470	11630/13960	14540/17450
	(BTU/h)	1700/2000	3360/4000	1700/2000	3300/4000	5000/6000	6700/8300	10000/12000	30000/36000	40000/48000	50000/60000
温度精度	±0.1℃ (負荷安定時)										
温度調整方式	A	一定油温式 (設定範囲 10~40℃)									
	B	基準温度追従式 (設定範囲 ±10℃)									
温度使用範囲 (℃)	室温	10~40									
	液温	10~30									
電源	3φ 200~230V 50/60Hz										
電源容量 (KVA)	1.1	1.7	2.1	2.3	2.6	3.6	3.8	5.7	6.9	8.5	
消費電流 (A)	4	5	6	6.5	7.5	10.5	11	16.5	20	24.5	
定格出力 (W)	圧縮機	190	500	820	820	1180	1700	2320	3690	4540	6210
	ファン	35	-	50	50	150	150	250	560	750	750
ポンプ	定格出力 (W)	120				750				1510	
	最大流量 (L/min)	2/3.5				40/50				68/80	80/130
	最大揚程 (M)	30/38				28/40				36/53	
接続配管	水入口	Rc1/2		Rc3/4			Rc 1		Rc 1-1/4		
	水出口	Rc1/2		Rc3/4			Rc 1		Rc 1-1/4		
使用可能液体	水道水、蒸留水、純水等 (但し、電気伝導率 10~300μ S/cm)、エチレングリコール水溶液 (濃度 10%以下)										
外形寸法 (タンク付) W×D×H (mm)	367×508×567	370×483×925	425×500×1100		430×640×1295		550×770×1295	553×677×1430	1085×780×1400		
タンク容量 (L)	7	13	35		22		40	90			
重量 (kg)	48	69	95		107	112	150	218	253		
騒音 dB (A)	68 (A) 以下				70 (A) 以下			75dB (A) 以下			
塗装色	ライトグレー RAL7035										

1. 冷却能力は水温22℃、室温32℃における値を示します。
2. 冷却を行うにあたり、環境温度条件及び設定範囲に限界があります。必ず温度使用範囲を確認の上、使用してください。
3. 海外向けの異電圧についてはお問い合わせください。
4. 上記の冷却性能は電源電圧220Vにおける値を示します。
5. 上記の仕様内容・デザインは改良のため、予告なしに変更することがあります。

■ 用途例

CNCワイヤーカッター
 高速主軸
 レーザー加工機
 PCB (プリント基板) 加工機
 溶接機用電極冷却装置
 射出成型機
 印刷機
 半導体製造設備
 医療設備
 産業機械 (その他)



標準仕様

■ 特長

強制循環式ウォータークーラー
 縦型タンク付き
 加工液の温度を確実にコントロールし、
 生産効率の向上を図れる。
 接液部にステンレスを採用
 一定温度式、基準温度追従式を切替え
 ON/OFF制御

■ 仕様表 (標準モデル)

項目 \ 機種	HWK-50PTS	HWK-250PTS	HWK-400PTS	HWK-600PTS	HWK-750PTS	HWK-1000PTS	HWK-2RPTS	HWK-3RPTS	HWK-4RPTS	HWK-5RPTS	
冷却性能 (50/60Hz)	(kcal/h)	430/500	840/1000	1400/1500	1700/2100	2600/3000	3750/4500	5000/6000	7500/9000	10000/12000	12500/15000
	(W)	525/580	980/1170	1630/1750	1970/2450	2900/3500	4350/5250	5820/6980	8720/10470	11630/13960	14540/17450
	(BTU/h)	1800/2000	3360/4000	5600/6000	6800/8400	10000/12000	15000/18000	20000/24000	30000/36000	40000/48000	50000/60000
温度精度	±1°C (負荷安定時)										
温度調整方式	A	一定油温式 (設定範囲10~40°C)									
	B	基準温度追従式 (設定範囲 ±10°C)									
温度使用範囲 (°C)	室温	10~40									
	液温	10~35									
電源	3φ 200~230V 50/60Hz										
電源容量 (KVA)	1.1	1.7	2.1	2.3	2.6	3.6	3.8	5.7	6.9	8.5	
消費電流 (A)	4	5	6	6.5	7.5	10.5	11	16.5	20	24.5	
定格出力 (W)	圧縮機	190	500	820	820	1180	1700	2320	3690	4540	6210
	ファン	35	-	50	50	150	150	250	560	750	750
ポンプ	定格出力 (W)	120				750			1510		
	最大流量 (L/min)	2/3.5				40/50			68/80	80/130	
	最大揚程 (M)	30/38				28/40			36/53		
接続配管	水入口	Rc1/2		Rc3/4			Rc 1		Rc 1-1/4		
	水出口	Rc1/2		Rc3/4			Rc 1		Rc 1-1/4		
使用可能液体	水道水、蒸留水、純水等 (但し、電気伝導率10~300μ S/cm)、エチレングリコール水溶液 (濃度10%以下)										
外形寸法 (タンク付) W×D×H (mm)	367×508×567	370×483×925	425×500×1100		430×640×1295		550×770×1295	553×677×1430	1085×780×1400		
タンク容量 (L)	7	13	35			22		40	90		
重量 (kg)	48	69	95		107	112	150	218	253		
騒音 dB (A)	68 (A) 以下				70 (A) 以下			75dB (A) 以下			
塗装色	ライトグレー RAL7035										

1. 冷却能力は水温22°C、室温32°Cにおける値を示します。
2. 冷却を行うにあたり、環境温度条件及び設定範囲に限界があります。必ず温度使用範囲を確認の上、使用してください。
3. 海外向けの異電圧についてはお問い合わせください。
4. 上記の冷却性能は電源電圧220Vにおける値を示します。
5. 上記の仕様内容・デザインは改良のため、予告なしに変更することがあります。