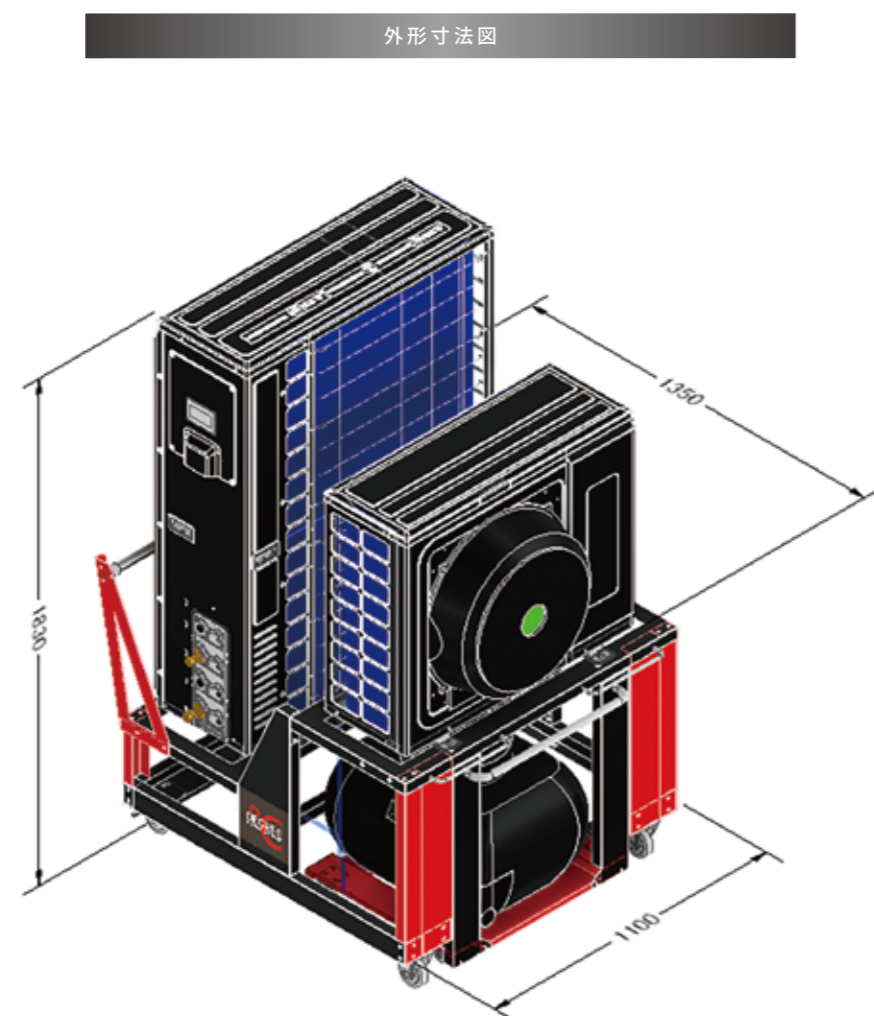


仕様	形式	グレートタイフーン (GT-17AC)
冷却・暖房能力 ※冷暖切替		冷却能力/17kW 暖房能力/18kW
定格風量		50~90 m3/min ※風量調節
圧縮機		3kW (4馬力) 相当
圧縮機制御		DC インバータ式
電源		3相 200V 50/60Hz
能力	冷房定格	10.5 (5.5~17) kW
	暖房定格	11.0 (5.0~18) kW
消費電力		9.0kW
デフロスト方式		冷凍回路逆転
冷媒		R410A
製品重量		約 250kg ※乾燥重量
使用範囲		暖房 0℃~25℃ / 冷房 25℃~45℃
装置寸法 ※突起部除く	幅	1100mm
	奥行	1350mm
	高さ	1830mm
保護機能		ドレン水滴水停止 過電流・冷媒高圧 コンプレッサ高温・漏電ブレーカ
排水		可搬型ドレンタンク
ドレンタンク容量		80L
オプション		吹出口用オートルーバー (左右 20°) パワーユニット側排熱ルーバー ドレン排水ポンプ



ご使用に際して

- ご使用いただく環境によっては筐体外側表面が結露する場合がございます。
- 大風量という商品の特性上暖房時は風を寒く感じる場合がございます。その場合は風量を弱くして使用してください。
- ドレンタンクにたまった水はタンクのドレン口から排水していただくか、市販のバスポンプ等でくみ上げ捨ててください。(オプションで排水ポンプがセットできます。)
- 長期間ご使用していただくために定期的な保守点検をお願いいたします。熱交換器フィンの汚れ具合を確認し清掃を行ってください。
- 設置・使用方法に関しましては、「取扱説明書」を良くお読みの上、正しくご使用ください。

電源について

電源は適正なものをご使用ください。

- 三相200V用 防水ゴムキャップ Panasonic製:WF-8430 (オス)を使用した約5mの電源コードが付いています。電源には定格30Aのブレーカーと、この防水ゴムキャップに適合したコンセントを必ず使用してください。

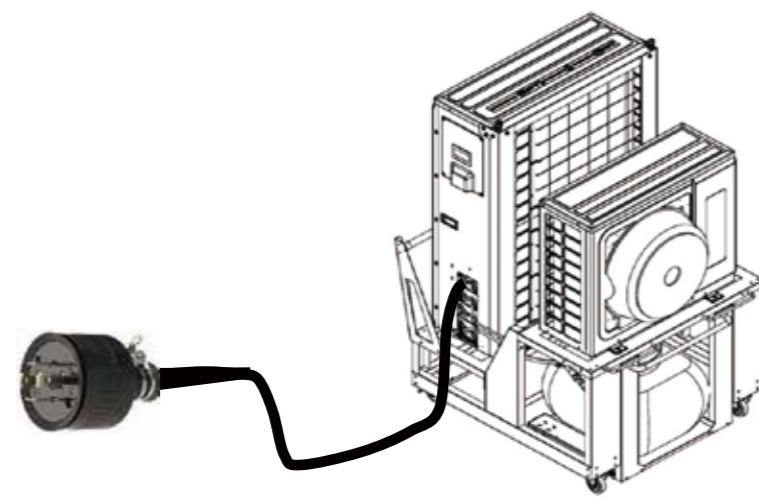


防水ゴムキャップ形状

三相200V

ブレーカー

コンセント



株式会社 ディグリー
DEGREE
TEMPERATURE MAGIC

tel.059-373-4490
fax.059-373-4491

【受付時間】 9:00-17:30 (土・日・祝日を除く)

〒513-0014 三重県鈴鹿市高岡町773番地1

商品に関するご相談やお問い合わせ、修理・サポート依頼など、お気軽にご相談ください。

代理店

移動式大風量スポットエアコン

Great グレート
Typhoon タイフーン

我が社が誇る冷熱技術の結集作
威風堂々

新登場。



DEGREE
TEMPERATURE MAGIC

暑い夏は熱中症対策

寒い冬は寒さ対策に

作業スペースや職場の環境改善に

一台のグレートタイフーンで広い範囲の冷暖房が可能

大風量で遠方までカバーできます

室内機・室外機一体型のため、暑いところや寒いところへの移動も楽々

設置工事不要で電源につなげればその日から使えます

ドレン水(排水)は、付属のタンクに貯まるので排水工事不要



吹き出し口
最大風速
8m/s

※数値は、各種設置条件により異なります

- タッチパネルで簡単操作
 - ・電源の「オン」「オフ」冷暖房の切り替え
 - ・風量は5段階で調整
 - ・タイマー設定可能 など

タッチパネルで
楽々操作

室内温度から
-13°C
(吹き出し口温度)

室内温度から
+26°C
(吹き出し口温度)



- 排水タンクは分離可能
- キャスター付きで排水場所へ簡単に移動可能
- タンク式のため、排水工事が不要
- 排水工事がいらぬため、様々な場所での運転が可能

排水タンクが分離式で
移動・排水が楽々

利用シーン例



設置事例



倉庫、加工工場、組立工場、修理工場、整備工場、体育館などで活躍中です。

グレートタイフーンのこだわり

ブラック基調の重厚感のあるデザイン



オプションの排熱ルーバーを取り付けることにより、排熱方向を上方にできるため、人や機械に直接干渉しません

